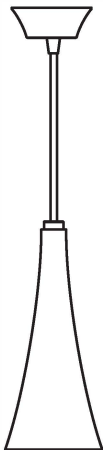


sengled

pulsehorn



HOIATUS

Enne paigaldamist, hooldamist või remontimist tuleb toide alati välja lülitada.

Kinnitusvahendite ja kinnitusmeetodite valimisel konsulteerige alati spetsialistiga.

Arvestage seadme kaalu ja kinnituskoha materjaliga.

Toitejuhtme vahetamiseks pöörduge seadme müüja poole.

Toitejuhe peab vastama IEC60227 nõuetele ning juhtmete ristlõikepindala peab olema vähemalt 0,75mm².

Puhastage seadmeid kuiva lapiga.

Ärge kasutage puhastusvahendeid.

Vältige elektriosade kokku puutumist vedelikega.

Jälgige, et lapsed ei mängiks seadmega

Soovitame kasutada ainult Sengled Pulse pirni (LED + Kõlar, mudeli nr C01-BR30).

Jälgige, et pakendid (plastikkotid jms) ei satuks laste kätte.

Seadet võib paigaldada ainult siseruumidesse.

Seadet võib paigaldada ainult lakke.

Toote nimetus: Pulse Horn

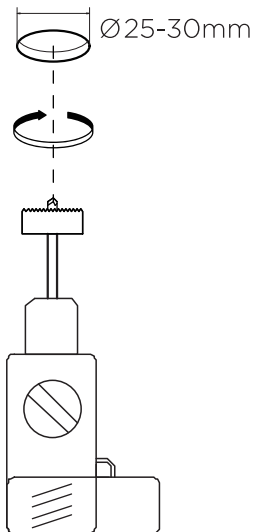
Mudel: SDPD044-1L-E27

Toide 220-240V AC, 50/60Hz

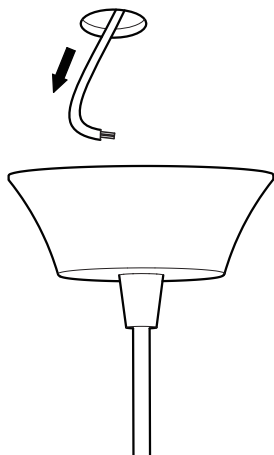
Sokkel E27

Võimsus 30W (Max.)

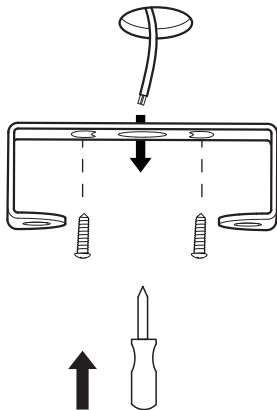
1



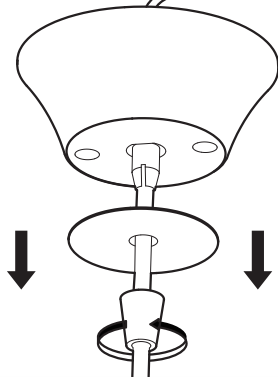
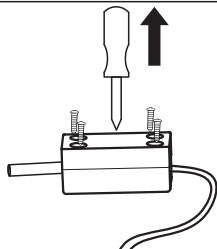
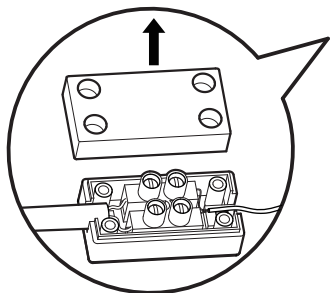
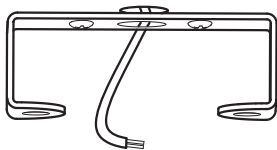
2



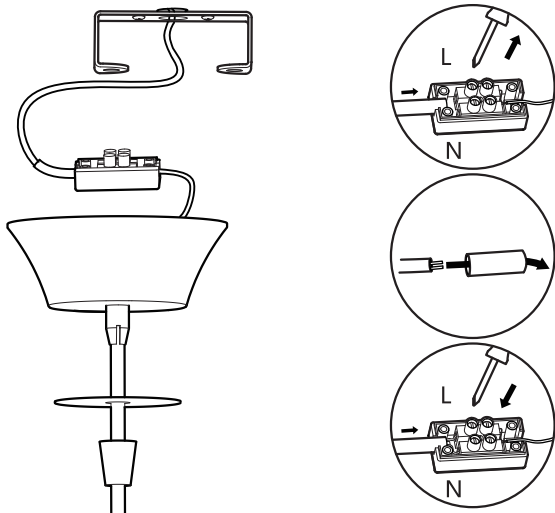
3



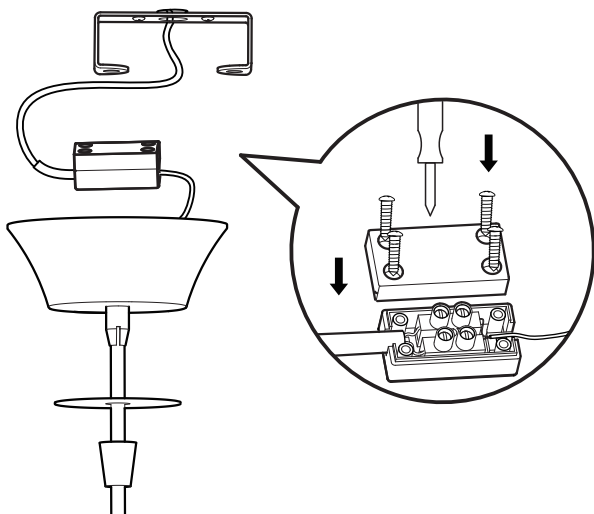
4



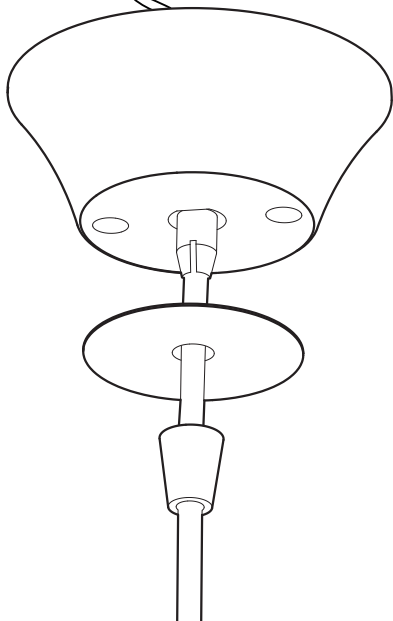
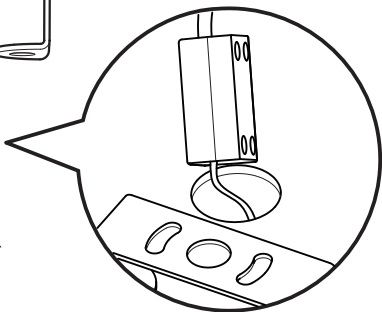
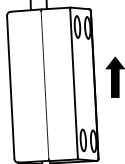
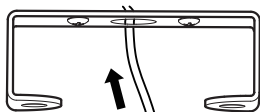
5



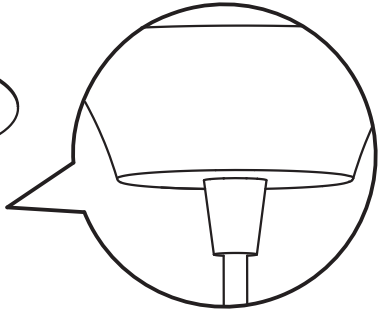
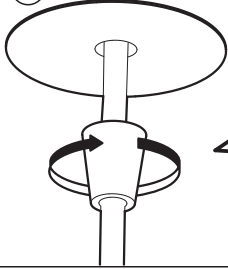
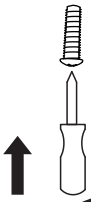
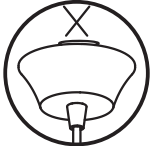
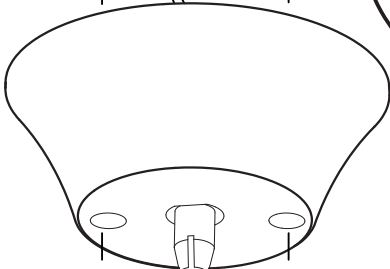
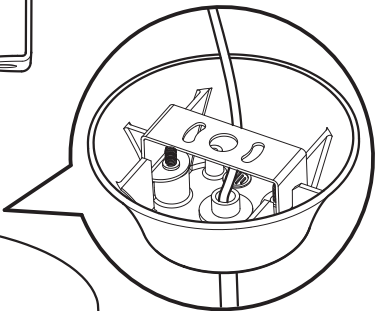
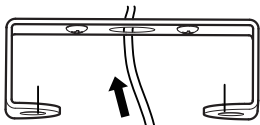
6



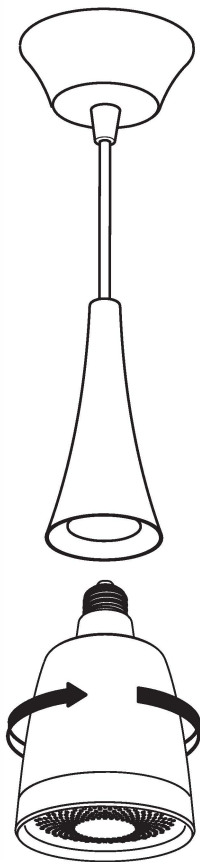
7



8



9



LED pirn ei kuulu komplekti